



# Quick Start Guide

## 2900 MAX PSI\* Pressure Washer

### Have Questions?

Do not return to store. We can help.

Call Customer Service Toll-Free 1-800-743-4115

or visit our website, BRIGGSandSTRATTON.COM

**▲ WARNING** Failure to read and follow the operator's manual and all operating instructions can result in death, bodily injury, and/or property damage.

**▲ WARNING** Fuel and its vapors are flammable and explosive. Turn off engine and wait at least 2 minutes before refueling. Let spilled fuel evaporate before starting engine. Always allow space for fuel expansion.

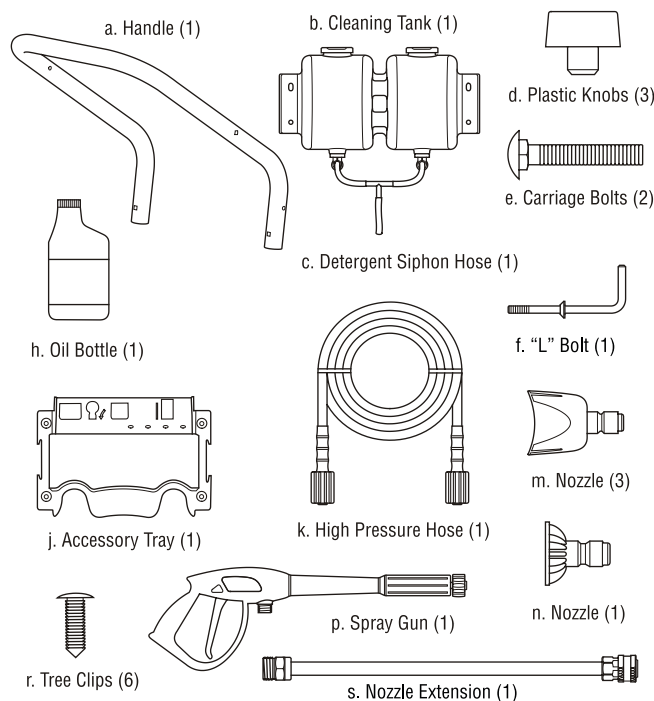
**▲ WARNING** High pressure water spray can cut through skin. Never spray people or animals, as injury can result. Spray gun traps high water pressure, even when engine is stopped and water is disconnected. ALWAYS point spray gun in safe direction, press red button and squeeze spray gun trigger, to release high pressure, every time you stop engine.

**▲ WARNING** Outdoor use ONLY. DO NOT start or run engine indoors or in an enclosed area, even if windows and doors are open. Running engines give off carbon monoxide, an odorless, poison gas that can cause nausea, fainting or death.

**▲ WARNING** Starter cord kickback (rapid retraction) can result in bodily injury. NEVER pull starter cord without first relieving spray gun pressure. Pull starter cord slowly until resistance is felt, then pull rapidly. Kickback will pull hand and arm toward engine faster than you can let go. High pressure can cause spray gun to kickback. Hold spray gun with both hands during use.

**▲ WARNING** Risk of eye injury. Spray can splash back or propel objects. Always wear indirect vented (chemical splash) safety goggles, marked to comply with ANSI Z87.1 when using or in vicinity of this equipment. NEVER substitute safety glasses or dry-condition goggles for indirect vented safety goggles.

### Items Included: Operator's Manual (not shown)



### You will need:

- Utility knife
- Unleaded fuel
- Garden hose, 50 feet (15m) or less
- Safety goggles (indirect vented type)

### Unpack pressure washer

1. Remove everything from carton except pressure washer.
2. Open carton completely by cutting each corner from top to bottom.
3. Ensure you have all included items prior to assembly. If items are damaged or missing, call 1-800-743-4115.

### Attach Handle, Cleaning Tanks and Accessory Tray

1. Place handle (a) onto handle supports connected to main unit. Make sure holes in handle align with holes on handle supports. **1**
- NOTICE** It may be necessary to move the handle supports from side to side in order to align the handle so it will slide over the handle supports.
2. Place cleaning tanks (b) over holes on handle (viewing from rear of unit). Insert carriage bolts (e) through top holes of cleaning tanks, the handle and handle supports from rear of unit and attach a plastic knob (d) from front of unit. Tighten by hand. **2**
3. Push tree clips (r) into bottom holes until they sit flat against cleaning tanks. **3**
4. Place accessory tray (j) over holes on handle (a) (viewing from front of unit). Push the tree clips (r) into the holes until they sit flat against the accessory tray. **4**
5. Insert "L" bolt (f) through hole just below accessory tray on right side of handle (viewing from front of unit). Hold bolt in place and attach plastic knob (d) from inside of unit. Tighten by hand. **5**

### Attach detergent siphon hose to pump

1. Attach detergent siphon hose (c) to barbed hose fitting (A) on pump. **6**

### Add engine oil and fuel

**NOTICE** You MUST properly fill engine with oil before attempting to start pressure washer.

**NOTICE** DO NOT use E85 fuel.

**NOTICE** DO NOT mix oil with fuel.

1. Move pressure washer outdoors to a flat, level surface.
2. Remove oil fill cap (B). Slowly pour supplied oil (h) into oil fill, frequently checking oil level. **7**
3. Replace and fully tighten oil fill cap.
4. Remove fuel cap (C). Add clean, fresh, UNLEADED fuel. Allow space in fuel tank for fuel expansion. **7**
5. Replace fuel cap. Let any spilled fuel evaporate before starting engine.

### Move pressure washer to safe operating location

**▲ WARNING** Outdoor use ONLY. DO NOT start or run engine indoors or in an enclosed area, even if windows and doors are open. Running engines give off carbon monoxide, an odorless, poison gas that can cause nausea, fainting or death.

1. Move pressure washer outdoors to a flat, level surface. Running engines give off carbon monoxide. **8**
2. Keep at least 5 ft. (1.5m) clearance on all sides of pressure washer including overhead to reduce the risk of exhaust heat or exhaust gases igniting nearby combustible material.

### Connect spray gun

1. Attach high pressure hose (k) to spray gun (p). **9**
2. Remove and discard 2 shipping caps from high pressure outlet and garden hose inlet connections.
3. Uncoil high pressure hose (k) and attach to high pressure outlet (D) on pump. Tighten by hand. **10**

### Connect water supply

**NOTICE** If inlet screen is damaged or missing, DO NOT use pressure washer, call 1-800-743-4115.

1. Inspect garden hose inlet screen (E) for damage. **11**
2. Clean screen if necessary. Refer to operator's manual for instructions.
3. Run cold water through garden hose for 30 seconds to clean out any debris. Garden hose length must not exceed 50 feet (15m). Turn off water supply and attach garden hose (F) to water inlet. Tighten by hand. **11**

### Start pressure washer

**NOTICE** You MUST connect and turn on water supply fully before starting engine.

1. Turn on water supply.
2. Put on safety goggles.

**▲ WARNING** Risk of eye injury. Spray can splash back or propel objects. Always wear indirect vented (chemical splash) safety goggles, marked to comply with ANSI Z87.1 when using or in vicinity of this equipment. NEVER substitute safety glasses or dry-condition goggles for indirect vented safety goggles.

3. Push trigger lock (red button) (G) on spray gun and pull trigger until water comes out in a steady stream. Release trigger to locked position. **12**
4. Attach nozzle extension (s) to spray gun (p). **13**
5. Choose ProjectPro® nozzle (m) you want to use, pull back on collar of nozzle extension (s), insert nozzle and release collar. Tug on nozzle to make sure it is securely in place. **14**
6. Rotate fuel shut-off valve to "On" position (H) (fully counter-clockwise). **15**
7. Move throttle control lever (J) to "FAST" position, shown on engine as a rabbit (→). **16**
8. Move choke lever (K) to "Choke" position. **17**

**▲ WARNING** Starter cord kickback (rapid retraction) can result in bodily injury. NEVER pull starter cord without first relieving spray gun pressure. Pull starter cord slowly until resistance is felt, then pull rapidly. Kickback will pull hand and arm toward engine faster than you can let go. High pressure can cause spray gun to kickback. Hold spray gun with both hands during use.

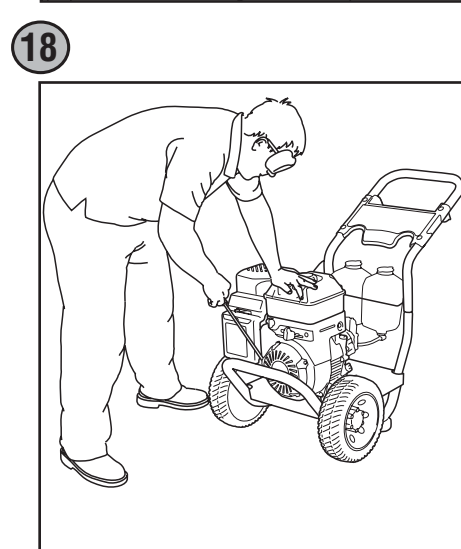
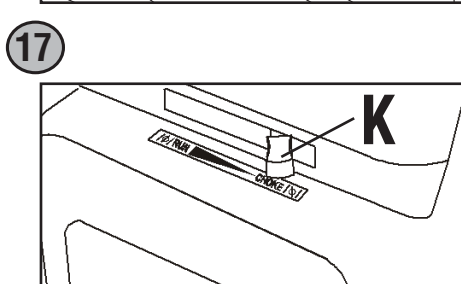
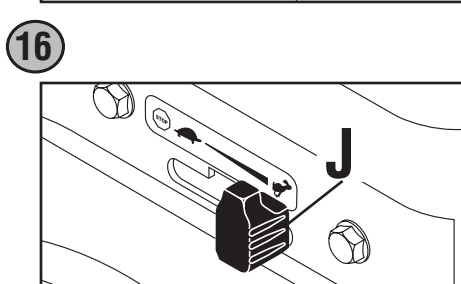
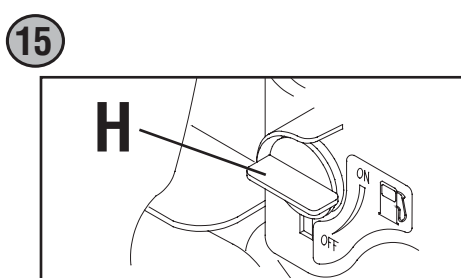
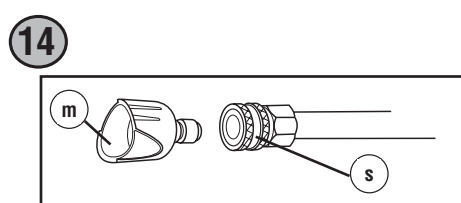
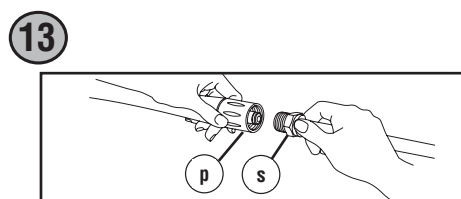
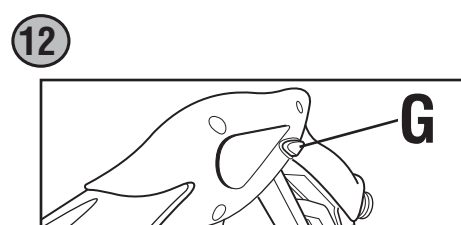
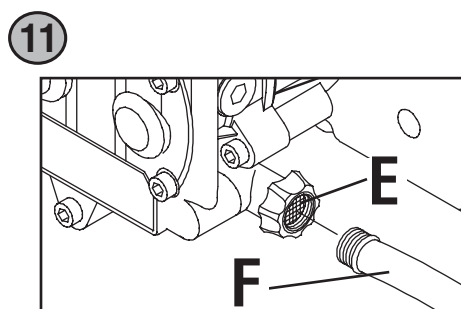
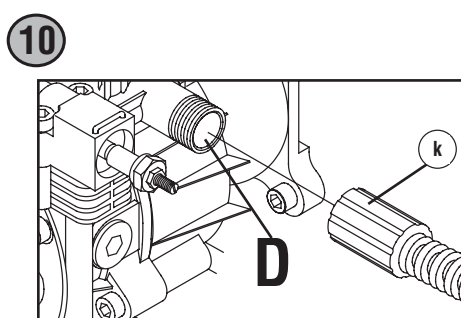
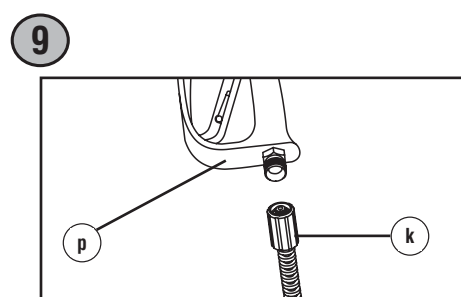
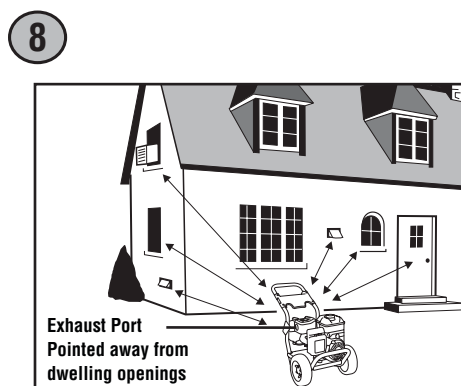
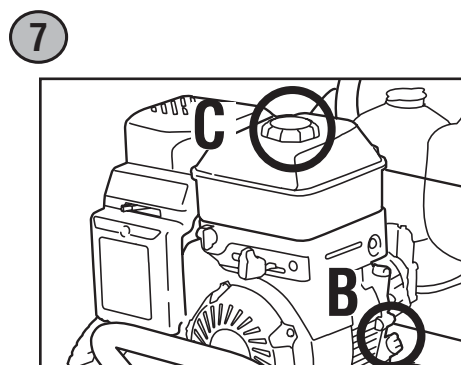
9. When starting engine, position yourself as recommended and grasp starter grip handle and pull slowly until you feel some resistance. Then pull rapidly to start engine to avoid kickback. After each starting attempt, where engine fails to run, always point gun in safe direction, press red button and squeeze spray gun trigger to release high pressure. **18**

**NOTICE** When engine starts, slowly move choke lever to "Run" position as engine warms. If engine falters, move choke lever to "Choke" position, then to "Run" position.

10. Point gun toward surface to be cleaned. Push trigger lock (red button) and pull trigger to begin spraying.

### Stop pressure washer

1. Let engine idle for 2 minutes.
2. Move throttle control lever (J) on engine to SLOW (←) position, then STOP (↔) position. **16**
3. Turn off water supply.
4. Point spray gun in safe direction, press red button, and squeeze spray gun trigger to relieve retained high water pressure.
5. Disconnect garden hose from pump.
6. Disconnect high pressure hose from pump and gun for storage. For long term storage instructions, see operator's manual.
7. Remove safety goggles.



**AVERTISSEMENT** L'omission de lire et de suivre le Manuel de l'utilisateur et toutes les directives d'utilisation pourrait entraîner la mort, des blessures corporelles ou des dommages matériels.

**AVERTISSEMENT** L'essence et ses vapeurs sont inflammables et explosives. Arrêtez le moteur et attendez au moins 2 minutes avant de remplir le réservoir. Laissez l'essence déversée s'évaporer avant de démarrer le moteur. Laissez de l'espace pour l'expansion de l'essence.

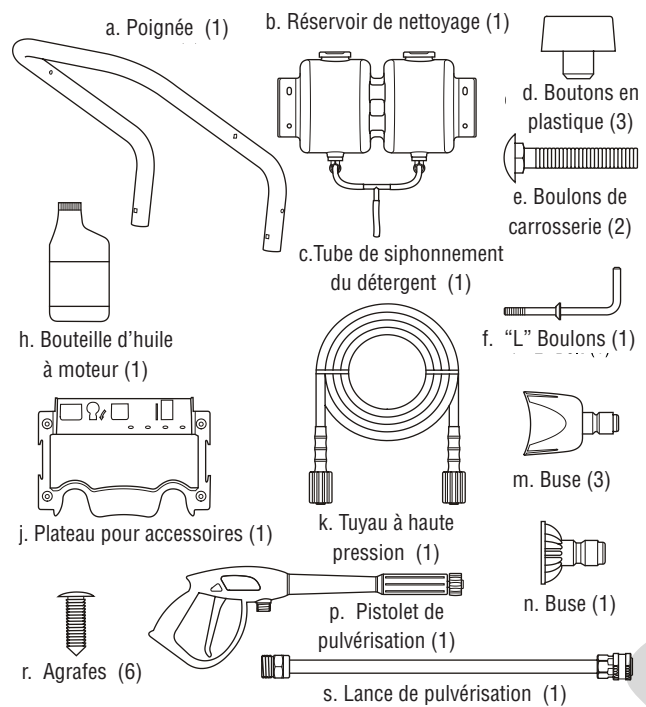
**AVERTISSEMENT** La vaporisation d'eau à haute pression peut couper la peau. Ne dirigez jamais le pistolet vers des personnes ou des animaux car cela risquerait d'entraîner des blessures. Le pistolet de pulvérisation retient une pression d'eau élevée, même lorsque le moteur est éteint et que l'eau est déconnectée. À chaque fois que vous arrêtez le moteur, dirigez TOUJOURS le pistolet vers un endroit sécuritaire et appuyez sur le bouton rouge et sur la détente du pistolet de pulvérisation pour libérer la haute pression.

**AVERTISSEMENT** Utilisation à l'extérieur SEULEMENT. Ne démarrez, ni ne faites fonctionner un moteur à l'intérieur ou dans un espace fermé, même si les fenêtres ou les portes sont ouvertes. Les moteurs en marche dégagent du monoxyde de carbone, un gaz inodore, incolore et toxique qui peut causer des nausées, l'évanouissement ou la mort.

**AVERTISSEMENT** Un effet de recul (réaction rapide) de la corde du démarreur pourrait entraîner des blessures corporelles. NE tirez JAMAIS sur la corde du démarreur sans avoir d'abord libéré la pression du pistolet de pulvérisation. Tirez lentement sur la corde du démarreur jusqu'à ce que vous sentiez une résistance, puis tirez rapidement. L'effet de recul tirera votre main et votre bras vers le moteur plus rapidement que vous ne pouvez relâcher la corde. La haute pression peut entraîner un effet de recul du pistolet de pulvérisation. Tenez le pistolet de pulvérisation avec les deux mains pendant l'utilisation.

**AVERTISSEMENT** Risque de blessure aux yeux. Le jet peut rejaillir sur vous ou propulser des objets. Portez toujours des lunettes de sécurité à aération indirecte (contre les produits chimiques) spécifiées conformes à ANSI Z87.1 lorsque vous utilisez ou que vous vous trouvez à proximité de cet appareil. N'utilisez JAMAIS de lunettes de sécurité ou de lunettes de sécurité pour condition sèche au lieu de lunettes de sécurité à aération indirecte.

### Articles fournis: Manuel de l'utilisateur (Non montré)



### Articles Requis :

- Couteau tout usage
- De l'essence sans plomb
- Tuyau d'arrosage, 15m (50 pieds) ou moins
- Lunettes de sécurité à aération indirecte

### Déballage du nettoyeur à haute pression

1. Enlevez tous les composants de la boîte d'expédition à l'exception du nettoyeur à haute pression.
2. Ouvrez la boîte d'expédition en coupant tous les coins du haut vers le bas.
3. Vérifiez que tous les articles fournis sont présents avant de débuter le montage. Si des articles sont manquants ou endommagés, ne retournez pas au magasin, appelez au 1-800-743-4115.

### Fixez la poignée, le réservoir de nettoyage et le plateau pour accessoires

1. Placez la poignée (a) sur le support de la poignée relié à l'unité principale. Assurez-vous que les trous de la poignée sont alignés avec ceux du support. **1**
2. Placez le réservoir de nettoyage (b) au-dessus des trous de la poignée (en regardant à partir de l'arrière de l'unité). Insérez les boulons de carrosserie (e) dans les trous au supérieur des réservoirs de nettoyage, installez la poignée et ses supports à partir de l'arrière de l'unité puis fixez un bouton en plastique (d) à partir de l'avant de l'unité. Serrez à la main. **2**
3. Poussez les agrafes (r) dans les trous bas jusqu'à ce qu'elles reposent sur les réservoirs de nettoyage. **3**
4. Placez le plateau pour accessoires (j) au-dessus des trous de la poignée (a) (en regardant à partir de l'avant de l'appareil). Poussez les agrafes (r) dans les trous jusqu'à ce qu'elles reposent sur le plateau pour accessoires. **4**
5. Insérez l'"L" boulon (f) par le trou situé directement en dessous du plateau pour accessoires, du côté droit de la poignée (en regardant de l'avant de l'appareil). Maintenez le "L" boulon et fixez un bouton en plastique (d) depuis l'intérieur de l'unité. Serrez à la main. **5**

### Fixez le tube de siphonnement du détergent à la pompe

1. Branchez le tube de siphonnement du détergent (c) aux raccords du boyau à barbelure (A) sur la pompe. **6**

### Ajout de l'huile à moteur et de l'essence

**AVIS** Vous DEVEZ remplir adéquatement le moteur avec de l'huile, avant d'essayer de faire démarrer le nettoyeur à haute pression.

**AVIS** N'utilisez PAS de l'essence E85.

**AVIS** NE mélangez PAS l'huile à l'essence.

1. Déplacez le nettoyeur à haute pression à l'extérieur vers une surface plane.
2. Retirez le couvercle de l'orifice de remplissage d'huile (B). Versez bouteille d'huile (h) lentement dans l'orifice de remplissage en vérifiant fréquemment le niveau d'huile. **7**
3. Remplacez le bouchon de remplissage d'huile et serrez-le solidement.
4. Enlevez le bouchon du réservoir d'essence (C). Ajoutez de l'essence SANS PLOMB fraîche et propre. Laissez de l'espace dans le réservoir d'essence pour l'expansion de l'essence. **7**
5. Remplacez le bouchon à essence. Laissez l'essence déversée s'évaporer avant de démarrer le moteur.

### Déplacement du nettoyeur à haute pression vers un emplacement sécuritaire

**AVERTISSEMENT** Utilisation à l'extérieur SEULEMENT. Ne démarrez, ni ne faites fonctionner un moteur à l'intérieur ou dans un espace fermé, même si les fenêtres ou les portes sont ouvertes. Les moteurs en marche dégagent du monoxyde de carbone, un gaz inodore, incolore et toxique qui peut causer des nausées, l'évanouissement ou la mort.

1. Déplacez le nettoyeur à haute pression à l'extérieur vers une surface plane. Les moteurs en marche dégagent du monoxyde de carbone. **8**
2. Afin de réduire le risque d'allumage de la chaux et des gaz d'échappement aux environs de matériau combustible, laissez un dégagement d'au moins 1.5m (5 pieds) tout autour du nettoyeur à haute pression, y compris au-dessus.

### Branchement du pistolet de pulvérisation

1. Fixez le tuyau à haute pression (k) au pistolet de pulvérisation (p). **9**
2. Enlevez et jetez les 2 bouchons d'expédition des raccords de la sortie haute pression et du tuyau d'arrosage.
3. Déroulez le tuyau à haute pression (k) et connectez-le à la sortie de haute pression (D) sur la pompe. Serrez à la main. **10**

### Raccordement de l'alimentation en eau

**AVIS** Si la crépine d'entrée d'eau est endommagée ou manquante, N'utilisez PAS le nettoyeur à haute pression, appelez au 1-800-743-4115.

1. Avant de brancher votre tuyau d'arrosage à la prise d'eau, inspectez le filtre intégré (E). **11**
2. Nettoyez le filtre intégré si elle contient des débris, remplacez-la si elle est endommagée. Reportez-vous au Manuel de l'opérateur pour obtenir des renseignements.
3. Faites circuler de l'eau froide dans le tuyau d'arrosage pendant 30 secondes pour y déloger tous débris. Le tuyau d'arrosage ne doit pas excéder 15m (50 pieds). Fermez l'alimentation en eau et connectez le tuyau d'arrosage (F) à l'entrée d'eau. Serrez à la main. **11**

### Démarrage du nettoyeur à haute pression

**AVIS** Vous DEVEZ connecter et ouvrir au maximum l'alimentation en eau avant de faire démarrer le moteur.

1. Ouvrez l'alimentation d'eau.
2. Portez des lunettes de sécurité.

**AVERTISSEMENT** Risque de blessure aux yeux. Le jet peut rejaillir sur vous ou propulser des objets. Portez toujours des lunettes de sécurité à aération indirecte (contre les produits chimiques) spécifiées conformes à ANSI Z87.1 lorsque vous utilisez ou que vous vous trouvez à proximité de cet appareil. N'utilisez JAMAIS de lunettes de sécurité ou de lunettes de sécurité pour condition sèche au lieu de lunettes de sécurité à aération indirecte.

3. Appuyez sur le verrou de la détente (bouton rouge) (G) du pistolet de pulvérisation et tirez sur la détente jusqu'à ce que l'eau sorte en jet uniforme. Relâchez le verrou de la détente à la position de verrouillage. **12**
4. Fixez la lance de pulvérisation (s) au pistolet de pulvérisateur (p). **13**
5. Choisissez la buse ProjectPro® (m) que vous voulez utiliser, tirez la bague de lance de pulvérisation (s), insérez la buse, puis relâchez la bague. Vérifiez si la buse est correctement installée en tirant dessus. **14**
6. Tourner le carburant soupape d'arrêt à (B) la position (ON) (entièrement opposé dans le sens des aiguilles d'une montre). **15**
7. Déplacez le levier du régime (J) à la position rapidement, illustré par un lapin sur le moteur. **16**
8. Déplacez le levier d'étrangleur (K) à la position « CHOKE ». **17**

**AVERTISSEMENT** Un effet de recul (réaction rapide) de la corde du démarreur pourrait entraîner des blessures corporelles. NE tirez JAMAIS sur la corde du démarreur sans avoir d'abord libéré la pression du pistolet de pulvérisation. Tirez lentement sur la corde du démarreur jusqu'à ce que vous sentiez une résistance, puis tirez rapidement. L'effet de recul tirera votre main et votre bras vers le moteur plus rapidement que vous ne pouvez relâcher la corde. La haute pression peut entraîner un effet de recul du pistolet de pulvérisation. Tenez le pistolet de pulvérisation avec les deux mains pendant l'utilisation.

9. Lors du démarrage du moteur, placez-vous tel que recommandé et saisissez la poignée du démarreur et tirez lentement jusqu'à ce que vous sentiez une légère résistance. Tirez alors rapidement pour démarrer le moteur. Après chaque tentative de démarrage, alors que le moteur n'a pas démarré, dirigez toujours le pistolet vers un endroit sécuritaire et appuyez sur la détente du pistolet de pulvérisation pour libérer la haute pression. **18**

**AVIS** Lorsque le moteur est démarré, déplacez lentement le levier d'étrangleur vers la position « Run » pendant le moteur se réchauffe. Si le moteur hésite, déplacez le levier d'étrangleur à la position « CHOKE », puis revenez à la position « RUN ».

10. Pointez le pistolet de pulvérisation vers une surface devant être nettoyée. Appuyez sur le verrou de la détente (bouton rouge) et tirez sur la détente pour commencer la pulvérisation.

### Arrêt du nettoyeur à haute pression

1. Laissez le moteur tourner au ralenti durant deux minutes.
2. Déplacez le levier du régime (J) à la position « SLOW » (🐢) et alors à la position « STOP » (🛑). **16**
3. Fermez l'eau.
4. Relâchez le verrou de la détente (bouton rouge). Dirigez toujours le pistolet de pulvérisation vers un endroit sécuritaire et appuyez sur la détente pour libérer la haute pression d'eau retenue.
5. Déconnectez le tuyau d'arrosage de la pompe.
6. Déconnectez le boyau à haute pression de la pompe ainsi que le pistolet pour les entreposer. Reportez-vous à « Préparation de l'appareil pour l'entreposage » de la section Entretien du Manuel de l'opérateur au sujet de l'entreposage à long terme.
7. Enlevez les lunettes de sécurité.

